

Caratteristiche Principali

- Massima protezione delle utenze contro i guasti di alimentazione e del carico
- Alimentazione ridondante al carico anche con due UPS di taglia e marche diversi
- Commutazione senza interruzione per apparecchiature IT
- Sorgente prioritaria selezionabile
- Installazione su armadio Rack 19" (1U)
- Pannello sinottico
- Possibilità di connessione al Software di supervisione con USB e RS232
- Slot per schede di comunicazione

Principio di funzionamento

ATS 3000 consente la distribuzione diretta di 8 utenze IEC da 10 A o 1 da 16 A in un sistema con due linee di alimentazione qualsiasi (due ingressi da rete, o due UPS). ATS 3000 è in grado di connettere ad una qualsiasi delle due linee di alimentazione, operando contemporaneamente il monitoraggio dell'assorbimento.

Nel caso di guasto di uno dei carichi (ad esempio per corto circuito) ATS provvede alla sconnessione del gruppo di prese dove è collegato il carico stesso, evitando così di spegnere altri carichi (ad esempio nel caso di cattiva selettività delle protezioni).

Nel caso vi fosse un problema ad una delle alimentazioni ATS commuterà le utenze sulla seconda sorgente.

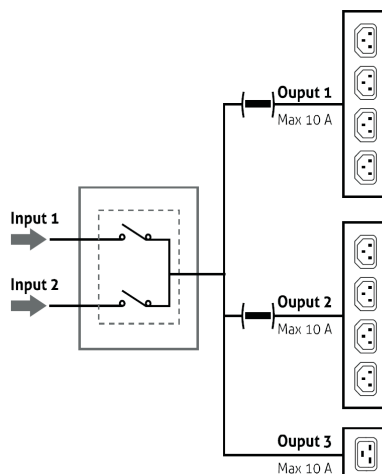
Particolari

1. Interruttori ingresso ON/OFF
2. Protezioni termiche d'uscita
3. Porta USB
4. Seriale Rs232
5. Sinottico a LED
6. Slot per interfaccia di comunicazione
7. Morsettiera contatti
8. Prese d'uscita OUT1
9. Prese d'uscita OUT2
10. Presa d'uscita OUT3
11. Prese ingresso In1 - IN2

ATS 3000

Commutatore automatico

Multi Switch, Alimentazione ridondante, massima continuità di servizio al carico per aumentare l'affidabilità del sistema di alimentazione



Fronte



Retro



Accessori



Scheda contatti



SNMP esterna

ATS 3000

Commutatore automatico

	AST 3000
POTENZA Nominale VA / W	3000 / 3000
INGRESSO	
Tensione	Monofase 230V (180 ÷ 258)
Frequenza	50 / 60 Hz
Carico massimo	16 A (per ingresso)
USCITA	
Tensione	la stessa dell'ingresso selezionato
Corrente d'uscita	10 A su IEC-320 C13 - 16 A su IEC-320 C19
CONNESSIONI	
Prese di ingresso	2 IEC-320 C20 (16A)
Prese di uscita	4+4 IEC-320 C13 (10 A) + 1 IEC-320 C19 (16 A)
Comunicazioni	RS232 - USB - Slot scheda Relè / SNMP
MECCANICA	
Dimensioni (LxPxH)	19" x 330 x 1U
Temperatura funzionamento	- 5 °C / + 45 °C
Umidità relativa	< 95% non condensata
Peso Netto kg.	6
Grado di protezione	IP 20